

[mod. 120-T]

Thermoprinting and reactivation of direct-to-textile inks



GB >>

Innovative and versatile printing calender (movable on wheels) suitable for both the transfer of dye sublimation inks from paper to materials to be printed, and for the reactivation of inks directly printed on textile by means of plotters.

It is supplied complete with front preparation table, allowing the transfer/reactivation of both rolls and materials in piece.

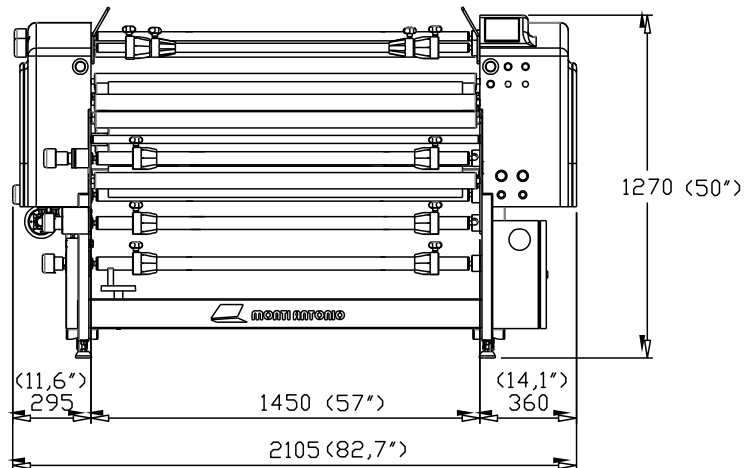
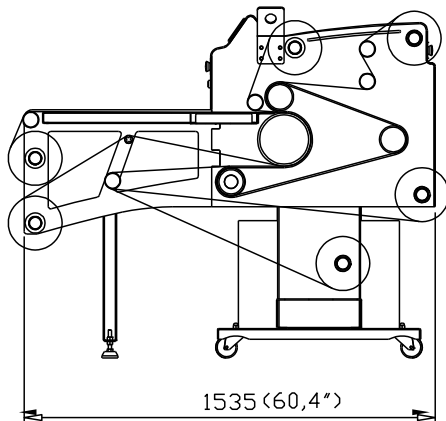
I >>

Innovativa e versatile calandra da stampa (mobile su ruote) adatta sia al trasferimento con carte sublimatiche, sia alla riattivazione degli inchiostri stampati direttamente sui tessuti a mezzo plotters.

Viene fornita completa di tavolo anteriore di preparazione, in grado di stampare/riattivare sia rotoli che materiali in pezzo.



[Technical data]



Cylinder width / Tavola cilindro	mm.	1300 (51,1")
Working width / Tavola utile	mm.	1150 (45,2")
Mechanical speed / Velocità meccanica	mt./min.	0,1 ÷ 1,7
Installed electric power / Potenza elettrica installata	Kw	7
Average consumption / Consumo medio	Kw/h	5
Cylinder diameter / Diametro cilindro	mm.	200 (8")
Net weight / Peso netto	Kg.	640

THE DATA AND TECHNICAL FEATURES ARE PURELY INDICATIVE AND SUBJECT TO CHANGES WITHOUT NOTICE
I DATI E LE CARATTERISTICHE TECNICHE SONO PURAMENTE INDICATIVI E SOGGETTI A VARIAZIONI SENZA
OBBLIGO DI PREAVVISO.

member of
ACIMIT
ITALIAN TEXTILE
MACHINERY



Monti Antonio S.p.A.
Via dell'Electronica n°5
36016 Thiene (VI) - Italy

Tel. +39 0445 364619
Fax. +39 0445 364033
sales@montiantonio.com
www.montiantonio.com

STANDARD & CUSTOM HEATING SOLUTIONS



LAMINATING



PRINTING



FINISHING



PRESSING



STEAM BOILERS